





このたびは、当社製品をお買い上げいただきまして、誠にありがとうございます。安全にご使用いただくために、必ずこの「取扱説明書」をよくお読みください。お読みになられた後も、大切に保管して下さい。
※この「取扱説明書」は、お使いになる方や他の方への危害、財産への損害を未然に防止する為、重要な内容を記載しています。内容をよくお読みのうえ必ず守ってください。

SAFETY INFORMATION



この取扱説明書のマークについて



-  **警告** この表示を無視して誤った取扱いをすると、人が死亡または重傷を負う可能性がある事を示しています。
 **注意** この表示を無視して誤った取扱いをすると、人が障害を負う可能性、また、物質的損害の可能性を示しています。



 この表示は、してはいけない事を示しています。



 この表示は、お客様に必ずしていただく事を示しています。

 警告


  器具を取り付ける天井の強度を確認し、重量に耐えられる事を確認して下さい。強度が不足している場合は補強工事をしてから取り付けてください。
※器具落下によるケガの原因になります。


  この器具は「非防水」です。湿気が多い場所や水のかかる場所、屋外ではご使用できません。
※火災・感電・絶縁不良の原因になります。


  器具のそばにストーブ等高温になるものを置かないでください。また燃えやすいもの(カーテン等)の近くで使用しないでください。
※火災・焼損・過熱・故障・変形の原因になります。


  器具のすきまに異物(金属類や燃えやすい物等)を差し込まないでください。
※火災・感電・絶縁不良の原因になります。


 注意


 電気工事は電気工事店(有資格者)におまかせください。一般の方の工事は法律で禁じられています。

 器具に注意書きのシールが添付されている場合は、その指示に従ってください。

 電源コード・電源プラグを破損するようなことはしない。(傷をつける/加工/熱器具に近づける/無理に曲げる・ねじる・引っ張る/衝撃を与える/重い物をのせる、束ねる等、コード・プラグに負荷のかかることはしないでください)傷んだまま使用すると、感電・ショート・火災の原因になります。修理の際は販売店にご相談ください。

 器具に着色等をしないでください。

 絶対に分解したり、修理・改造をしない。発火等の異常動作して、火災や感電・けがの原因になります。修理は販売店へご相談ください。

 器具から煙が出たり、異臭がしたときは、速やかに電源を切り、販売店までご連絡ください。

 ご使用后、廃棄される場合は清掃回収車への安全面に十分配慮して処理していただきますようお願いいたします。

保証書

本書は、掲載内容の範囲外で返品交換させていただきます。
※モデルチェンジの為、同一商品が無い場合は同等商品と交換になります。
※お買い上げ年月日、販売店名の記入もれがありますと無効です、記入の無い場合はお買い上げの販売店にお申し出ください。
※本書は再発行いたしません、大切に保管してください。

取扱い販売店

保証期間 お買い上げ日 年 月 日より1年間

1. 正常な使用状態で、保証期間内に故障した場合には、お買い上げの販売店が対応いたします。
2. 保証期間内でも下記の場合は、保証対象外になります。

- A) 本書の提示が無い場合
- B) 本書にお買い上げの年月日、販売店の記入が無い場合、また字句を書き換えられた場合。
- C) 使用上の誤り、または不当な修理や改造による故障、損傷。
- D) お買い上げ後に落とされた場合による故障、損傷。
- E) 火災、公害、異常電圧および地震、雷風水害その他天災地変など外部に原因がある故障、損傷。
- F) 一般家庭用以外(例えば、業務用)に使用された場合の故障、損傷。

【製品仕様】

- 屋内専用器具
- 天井直付、簡易取付型
- 風速 (OFF→低速→中速→高速)
- 風向き切替 (リモコン操作)
- 調光器との併用不可
- 傾斜天井、舟形天井への設置不可
- 竿縁天井、格子型天井への設置不可

【回転数 (100V 50Hz)】

	低速	中速	高速	
正回転	90	120	149	(rpm)
逆回転	70	90	149	(rpm)

【回転数 (100V 60Hz)】

	低速	中速	高速	
正回転	90	120	149	(rpm)
逆回転	90	120	149	(rpm)

※正回転は時計回り方向です。

※回転数は±10%程度の誤差が生じます

【標準的な使用時間】

当製品の設計上の標準使用期間は4年です。

製造年は本体に記載しております。

標準使用期間を超えてご使用される場合、熱、湿気、ほこり等の影響により、部品の劣化、天井部分のゆがみ等を原因とし、様々な不具合、発煙、発火にいたる場合がございますので、以下の様な症状がある場合は特に注意し、ご使用を見合わせてください。

1. リモコンを操作しても FAN が回転しない
2. ファンの回転数が異常に遅い、または不規則である
3. 運転時のモーター音が異常に大きくなった
4. モーター部分が異常に熱い
5. 異臭がする
6. 製品が異常に揺れるようになった

標準使用期間は以下の条件をもとに設定されています。

((社) 日本電気工業会自主基準 HD-116-3)

電圧：100V

周波数：50Hz/60Hz

温度：30℃

湿度：65%

設置：取扱説明書に則した設置

負荷：製品の企画に準ずる

運転時間：10 時間 / 日

運転回数：5 回 / 日

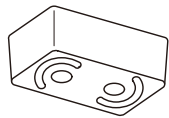
運転日数：180 日 / 年

※設計上の標準使用期間は製品の寿命目安です。保証期間とはことなりますので予めご了承ください。標準使用期間内であっても使用諸条件の相違により異常が発生した場合は、速やかに電源を切りご使用を控えてください。

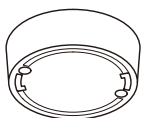
【お手入れ方法】

- 必ず電源を切ってから行ってください。
- 安全に使用していただくために、約6ヶ月ごとに清掃・点検を行ない、接合部のゆるみ及び器具や電球に損傷がないかを確認してください。異常がありましたら使用せずに販売店・電気店にご相談ください。
- 器具が汚れた場合は柔らかい布かまたは中性洗剤を含ませた柔らかい布をよく絞ってから軽く拭き取ってください。
- サンナーやベンジン等の揮発性のものでふいたり殺虫剤をかけたりしないでください。変質・故障の原因になります。
- 器具を丸ごと水洗いしないでください。感電・焼損・サビの原因になります。

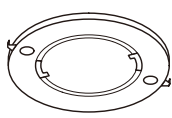
天井の配線器具を確認してください。 ※いずれの器具もついてない場合は、電気工事に依頼して取付けてください。



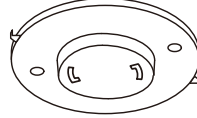
角型引掛シーリング



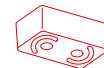
丸型引掛シーリング



埋込ローゼット Aタイプ



埋込ローゼット Bタイプ
※中央が出っ張っているタイプ



角型引掛シーリング

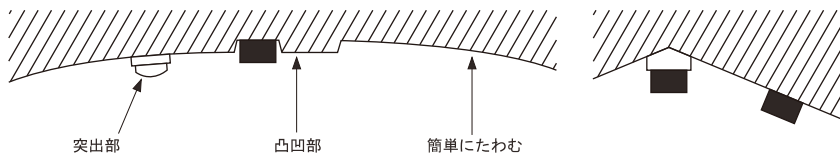


丸型引掛シーリング

※上記の引掛シーリングに取付ける際は、本体を固定する為に天井にネジを打ち付けます。取り付けの際は天井補強工事が必要な可能性がございます。角型・丸型シーリングに取り付けを行う際は必ず天井の強度を確認し、強度が不足している際は、必ず電気工事業者に本体の取り付けと強度補強をご依頼ください。

取り付けできない天井

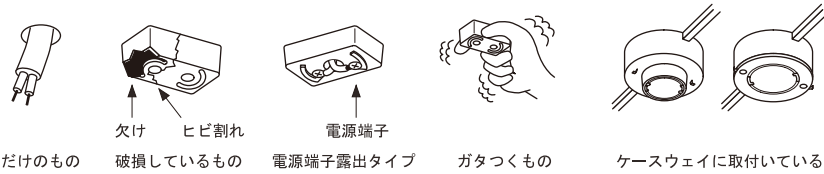
※火災・感電・落下によるけがの原因となります。



突出部のある天井・凸凹のある天井・簡単にたわむ弱い天井

変形天井・ななめ天井

下図の場合は電気工事店にご相談ください。

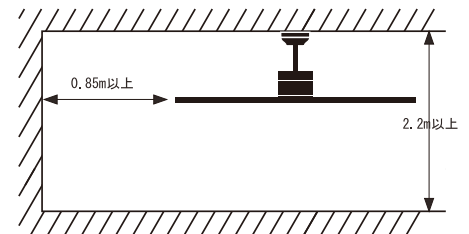


電気工事は電気工事士の資格が必要です。工事は必ず電気工事店に依頼してください。

引掛シーリングはベニヤ板などの薄い天井材には取付けしないでください。器具が落下する恐れがあります。

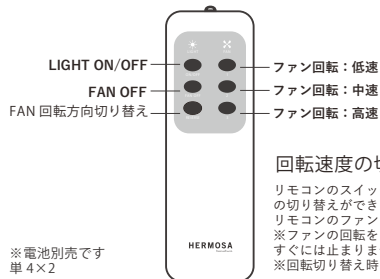
取り付け上のご注意

- ファンが回転している間は、羽根に絶対に触れないでください。ケガの恐れがあります。
- ファンの羽根は必ず3枚取付けて運転してください。回転が不安定となり、落下やケガの原因となります。
- 万一羽根を破損した場合は必ず3枚とも交換してください。破損した羽根だけを交換しますと、振動の原因となります。
- 羽根を回転させるためモーターを使用しておりますので、若干の音は発生しますが異常ではありません。ご使用中に異常振動や異常音が発生したらだちに使用を中止し、販売店へご相談ください。
- 壁付調光器のある回路では使用しないでください。
- 器具の取付位置は下図の寸法を参考に取付けてください。下図の寸法以下で取付けると器具の振動の原因になる場合があります。



リモコンの操作方法・スイッチの説明

【スイッチの説明】



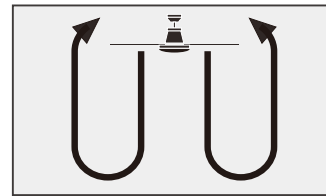
回転速度の切り替え

リモコンのスイッチにより、高速・中速・低速の回転速度の切り替えができます。リモコンのファン OFF スイッチにて停止します。※ファンの回転を OFF にしても遠心力が加わっているためすぐには止まりません。※回転切り替え時は回転が始まるまで時間が掛かります。

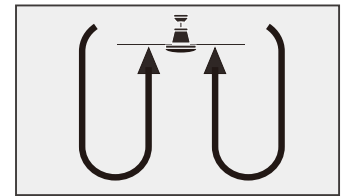
※電池別売です
単4×2

回転方向の切替

リモコンの『ファン回転方向切替』ボタンにより、正転と逆転の切り替えができます。※回転切り替え時、回転するまでしばらく時間が掛かります。



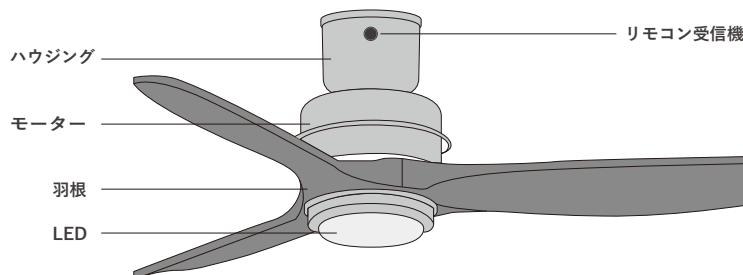
正転時の風の流れ
冷房時にご使用ください



逆転時の風の流れ
暖房時にご使用ください

各部の名称と付属パーツ一覧

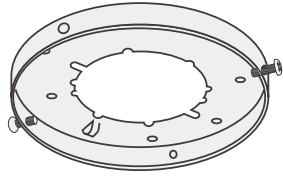
※プラスドライバーをご用意ください。



①取付金具	②埋込ローゼット用ネジ	③引掛シーリング用ネジ	④羽根	⑤羽固定ネジ	⑥シェード・シェード固定ネジ
<p>●×4セット</p> <p>本体に取り付けた状態で梱包されています。</p>	<p>●×2セット</p> <p>●×2セット</p> <p>角型・丸形シーリングには使用しません。</p>	<p>●×4</p> <p>埋込ローゼットには使用しません。</p>	<p>×3</p>	<p>×6</p>	<p>×1</p> <p>×3</p>

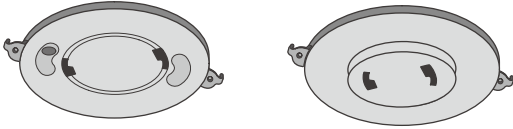
① 取り付け金具を天井に設置します。

※引掛シーリングの形状により取付け方法が異なります。

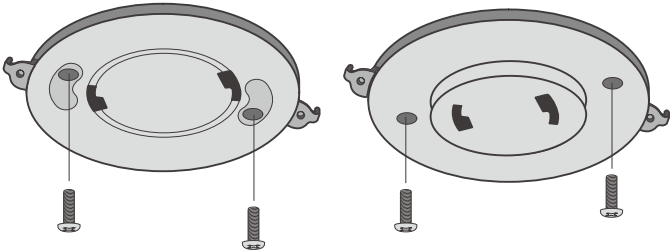


取り付け金具

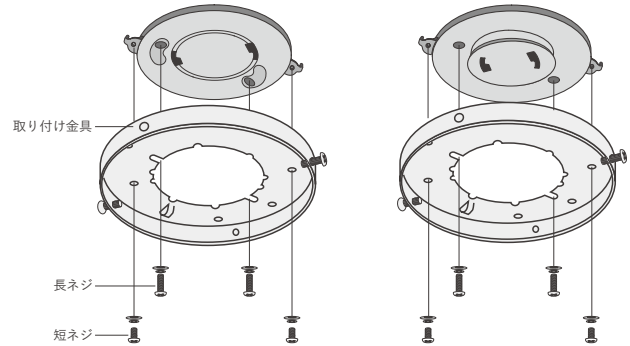
埋込ローゼットへの取付方法



1 図のようにローゼットを元々固定しているネ2本を取り外してください。



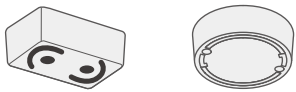
2 埋込ローゼット取付用ネジで取り付け金具をローゼットに取付けて下さい。外側が短ネジに、内側が長ネジになります。



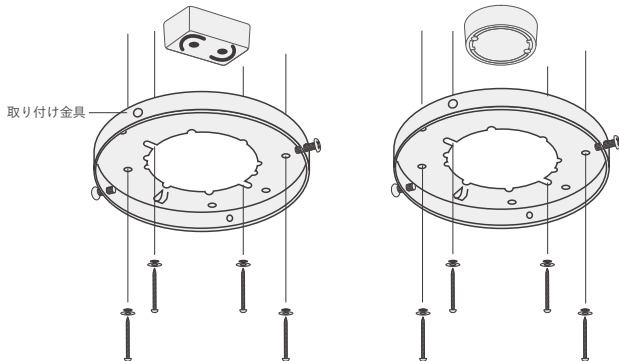
※取り付け金具は本体に付いています。本体から取り外し使用ください。

警告 シーリングファンの重量は約 5.4kg です。丸型・角型シーリングに対してシーリングファンを取付ける際は、天井強度の確認と取り付けを必ず電気工事にご依頼ください。※器具が落下する恐れがあります。

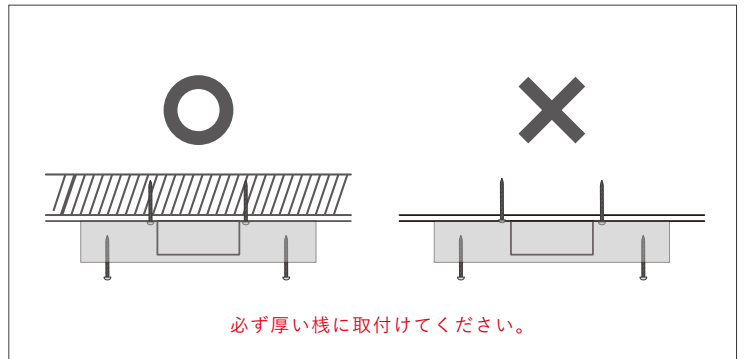
角型・丸形シーリングへの取付方法



1 図のように取付金具の穴に4本の木ネジを打ち付けて固定します。天井は充分な強度のある桧に必ず4本の木ネジを打付けて固定してください。



※取り付け金具は本体に付いています。本体から取り外し使用ください。

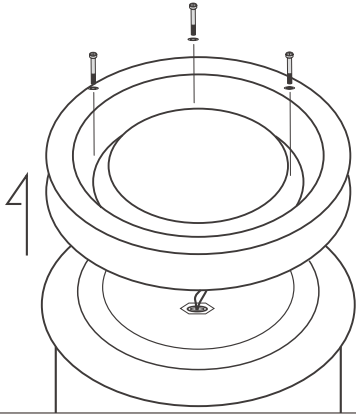


必ず厚い桧に取付けてください。

警告 シーリングファンの重量は約 5.4kg です。丸型・角型シーリングに対してシーリングファンを取付ける際は、天井強度の確認と取り付けを必ず電気工事にご依頼ください。※器具が落下する恐れがあります。

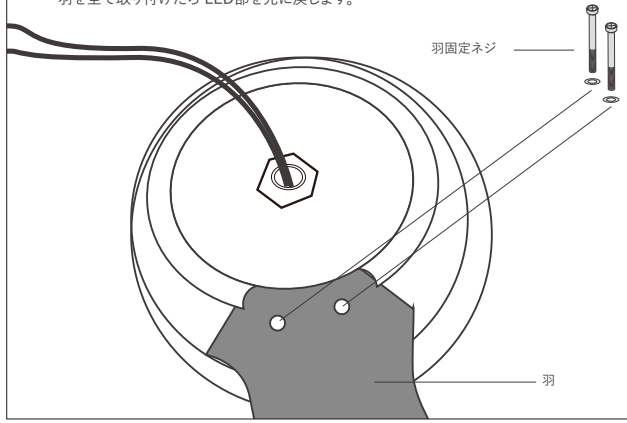
2 LEDを取り外します。

LED部の固定ネジを取り、LEDを取り外します。



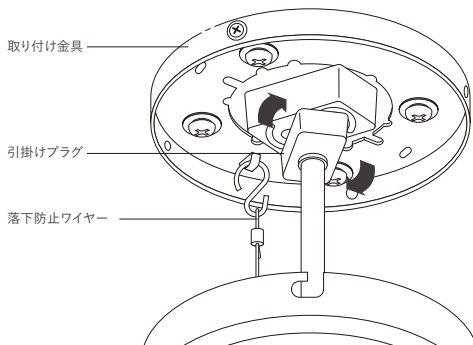
3 本体に羽を取付けます。

羽根の取り付け穴2箇所を固定ビス穴に合わせて羽固定ネジを締めて固定します。羽を全て取り付けたら LED部を元に戻します。



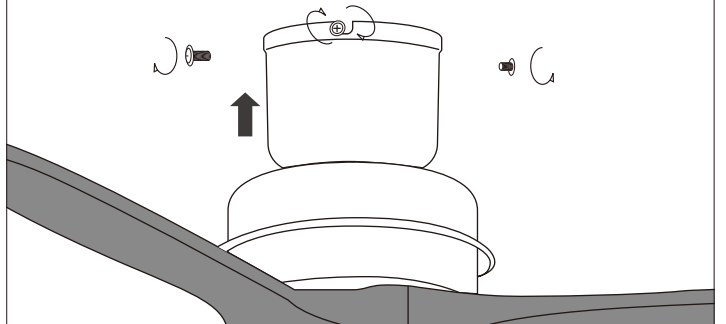
4 天井に取付けた取付金具に本体を固定する。

① 本体上部にある落下防止ワイヤーのフックを取付金具に引掛けます。
② お部屋のスイッチOFFなことを確認してから、引掛けプラグを右に回して固定して下さい。
※この段階で仮固定が出来た状態になりますが、手を離さないでください。落下の危険があります。



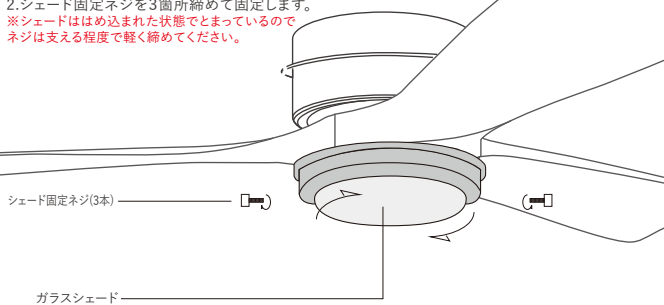
5 天井に取付けた取付金具に本体を固定します。

① ハウジングの切欠きを取付金具のネジに差し込み、右に回してはめてください。
② 残りの2点のネジをハウジングの穴に合わせて締め込み、取付金具にしっかりと固定するように4本のネジを固定して下さい。



6 シェードを本体に取付けます。

1. 本体にガラスシェードはめこみ、取り付けます。
2. シェード固定ネジを3箇所締めて固定します。
※シェードははめ込まれた状態でとまっているのでネジは支える程度で軽く締めてください。



7 ファンの回転を付属のリモコンで確認して下さい。

① お部屋の壁スイッチをONにしてください。
② リモコンを操作し、ファンの回転を操作してください。

